

Die schnelle Verbindung

COOL-FIT 2.0 Push System

Groß und klein einfach schnell verbunden

Neu im Lieferprogramm zur Rohranbindung der Kühlregister im kleineren Dimensionsbereich als Ergänzung zum Kühlwasserleitungssystem

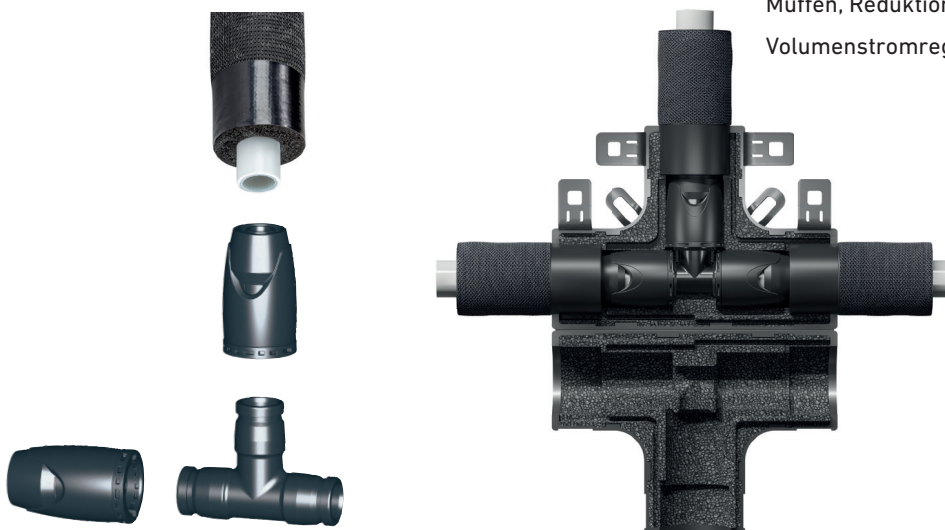
Mit den vorisolierten Steckfittings System COOL-FIT 2.0 Push und dem vorisolierten, flexiblen Mehrschichtverbundrohr werden Kühlwasserleitungen nicht nur ruck-zuck verbunden, fast gleichzeitig wird die Dämmung gegen Kondensatbildung und Kälteverlust mit angebracht.

Vorteile

- In wenigen und einfachen Schritten zur sicheren Verbindung dank des Steckfittings.
- Sicht- und hörbarer Verbindungsbeweis durch Sichtfenster im Adapter und Klickgeräusch beim Aufstecken des Adapters auf das Modul.
- Kostengünstig, da keine teuren Werkzeuge benötigt werden. Die passgenauen, klappbaren Isolierhalbschalen sind schnell über eine Laschenverbindung zu befestigen.
- Schnelle Rohrverlegung durch flexibles vorisoliertes Rollenrohr.

Technische Details

- Dimensionen: d16 – d32 mm
- Temperatur: +5°C bis +60°C
- Installation: Verlegung im Gebäude
- Vorisoliertes Mehrschichtverbundrohr (PE-RT/AL/PE-RT), metrisch als Stangenware und auf der 25 m Rolle
- Mit geschlossenzelliger Isolation auf EPDM Basis mit Polyester-Geflecht für mechanischen Schutz
- Steckfitting: aus dem Hochleistungskunststoff PPSU
- Isolationshalbschalen aus EPP mit TPE Mantel
- Lieferumfang Fittingeinheit: bestehend aus Modul, Adapter, Kompressionsring, Isolationshalbschalen
- Sortiment: Rohre, T-Stücke, Winkel 90 und 45°, Muffen, Reduktionen, Übergangsfittings, Absperrventile, Volumenstromregler



Die technischen Daten sind unverbindlich. Sie beinhalten keine Zusicherung von Eigenschaften. Änderungen vorbehalten. Es gelten unsere Allgemeinen Verkaufsbedingungen.

Georg Fischer GmbH | D-73095 Albershausen | Telefon +49 800 / 4 38 32 46 45 | info.de.ps@georgfischer.com | www.gfps.com/de

Georg Fischer Rohrleitungssysteme GmbH | A-3130 Herzogenburg | Telefon +43 2782 / 856 43-0 | austria.ps@georgfischer.com | www.gfps.com/at